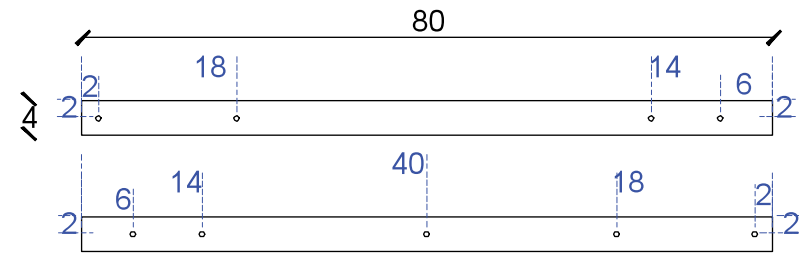


ELEMENTS STANDARDS

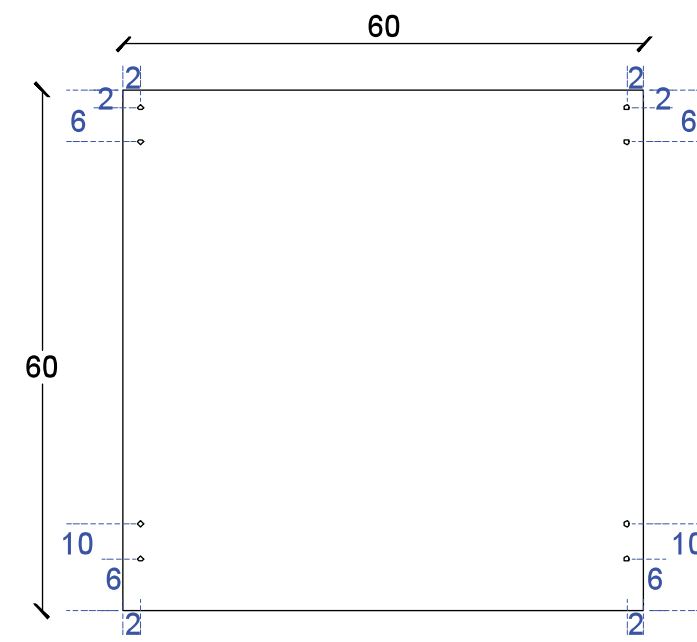
- TRAVERSE Tasseaux section 4X4



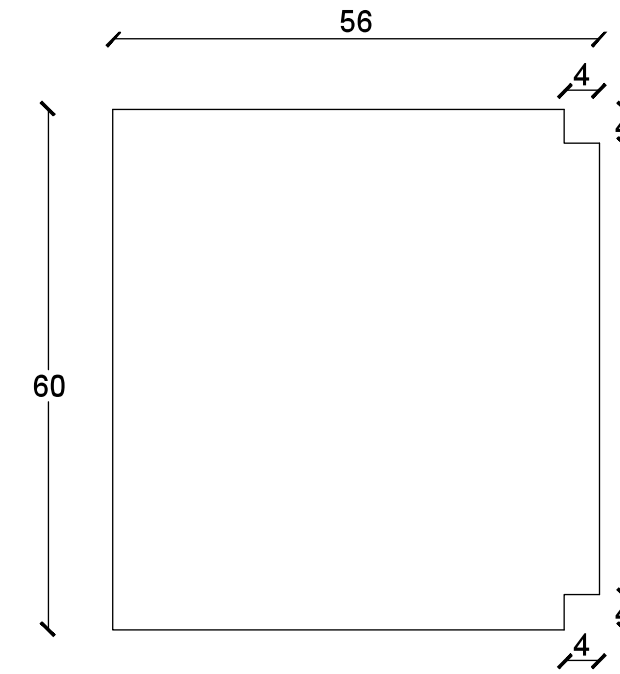
- MONTANT Tasseaux section 4X4



- PETIT CÔTÉ Contreplaqué ép 1,5



- ÉTAGÈRE Contreplaqué ép 1,5



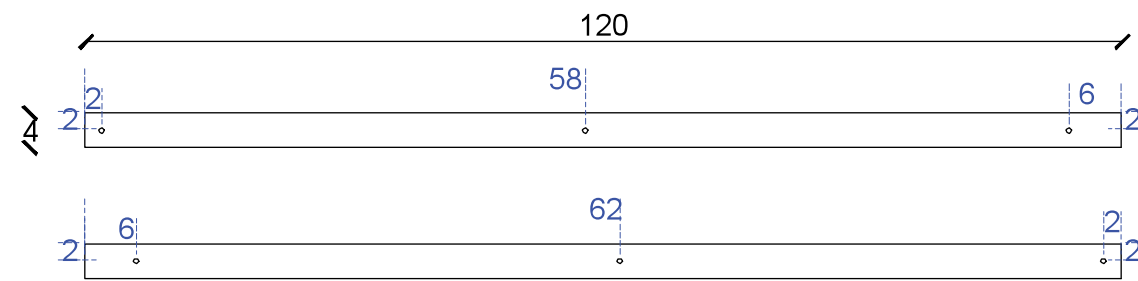
- AUTRES

- Tige filetée diamètre 6mm (longueurs : 10 cm)
- Attelage pour selle
- Axe de roue (longueur 70 cm)
- Roues (diamètre 40cm)

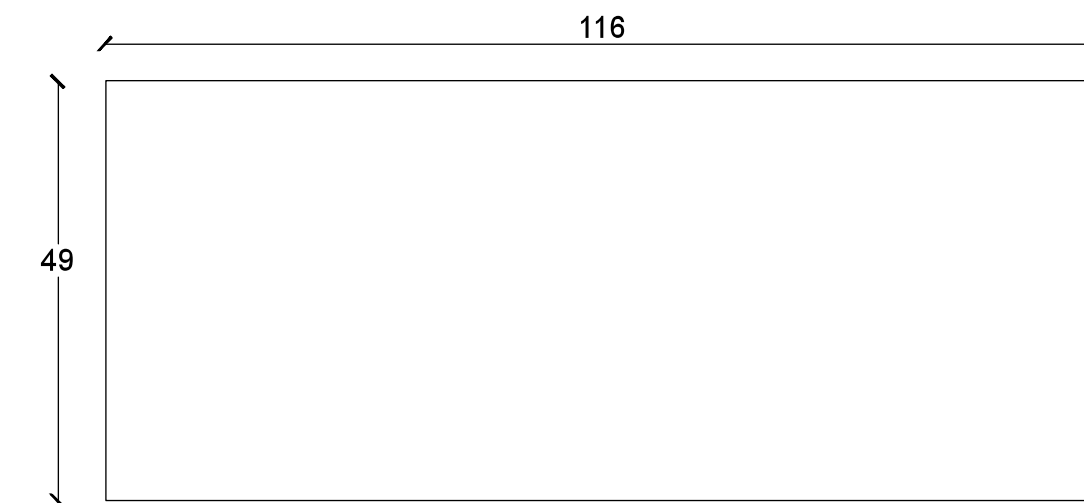
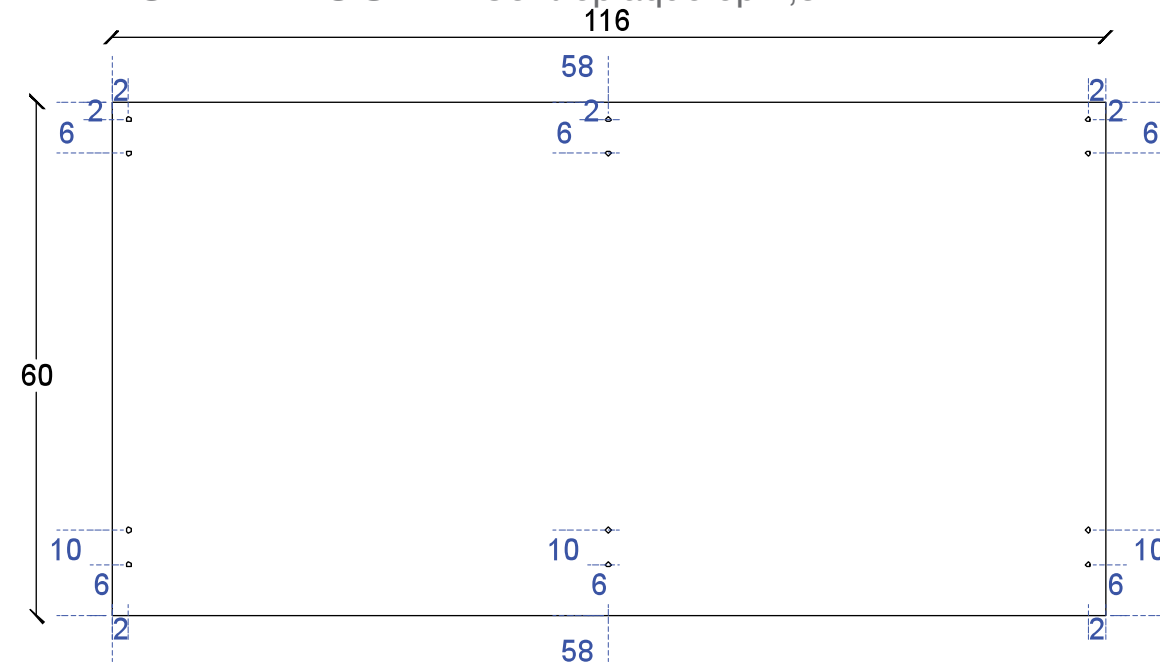
ELEMENTS VARIABLES

PETITE CARRIOLE

- "LONGUEUR" Tasseaux section 4X4



- GRAND CÔTÉ Contreplaqué ép 1,5



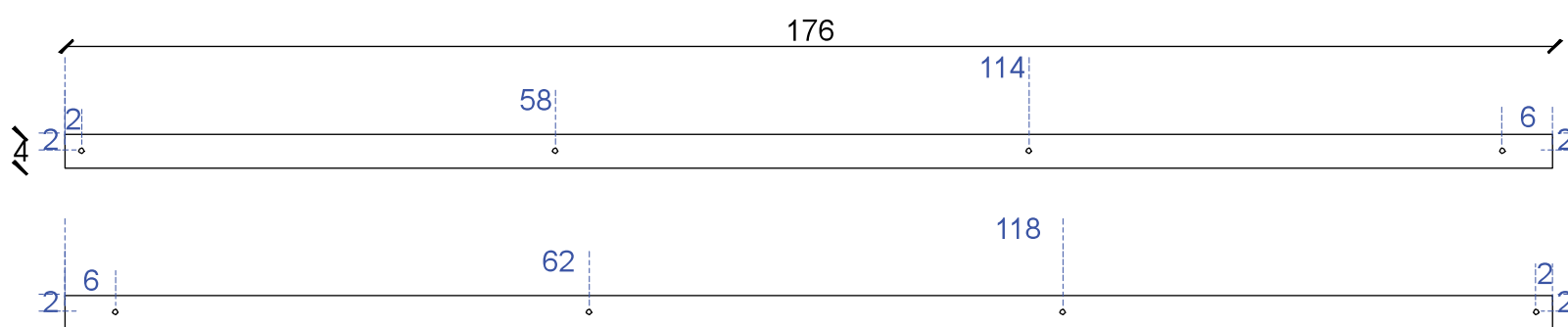
LES MESURES SONT
DONNÉES EN CENTIMETRES

LES PERCEMENTS SONT À
RÉALISER AVEC UNE MÊCHE
DE 7MILIMETRES

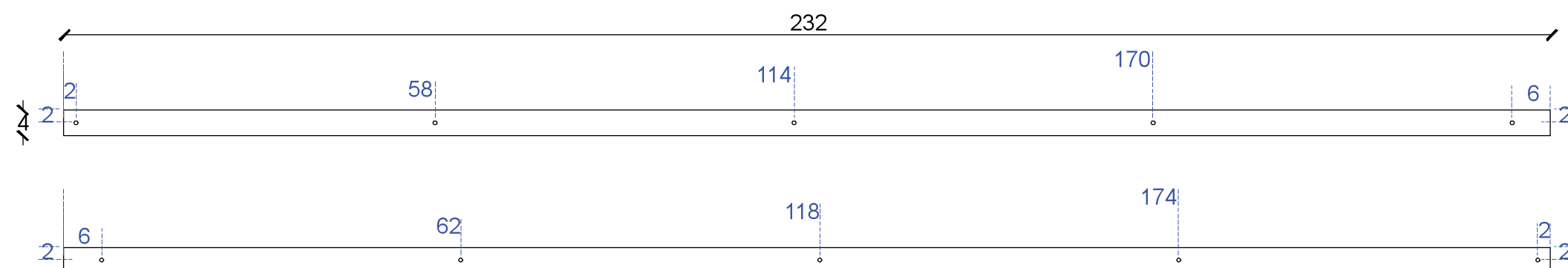
ELEMENTS VARIABLES

GRANDE CARRIOLE ET/ OU CARRIOLE A TRACTION MANUELLE

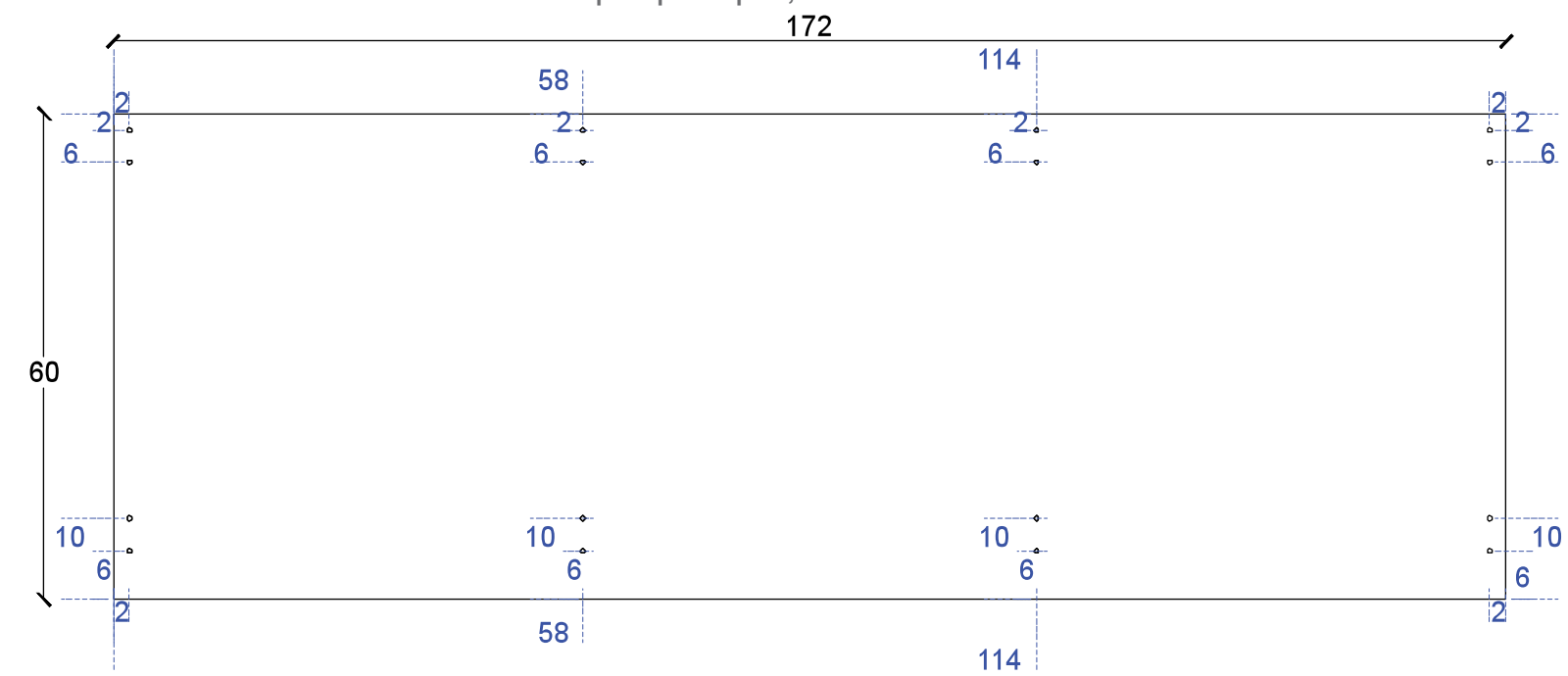
- "LONGUEUR" Tasseaux section 4X4



- "LONGUEUR" Tasseaux section 4X4



- GRAND CÔTÉ Contreplaqué ép 1,5



- FOND Contreplaqué ép 1,5

